

Diagrama de conexión para Sistema Mercedes-Benz con luces bajas y altas separadas

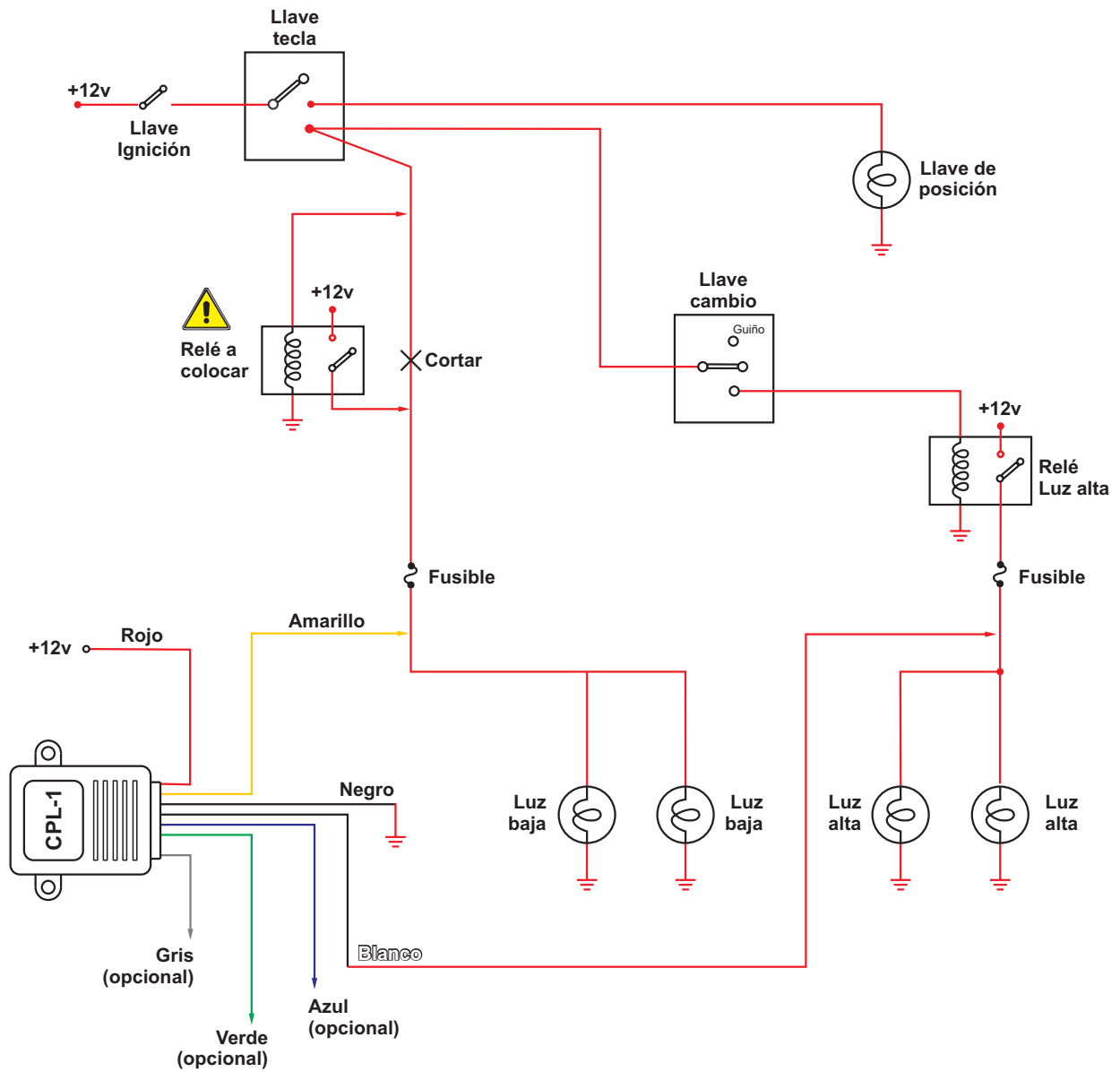


Diagrama Ilustrativo

FIG. 4: Conexión CPL-1 en camiones M. Benz con luces bajas separadas
© NOSSO Electropartes