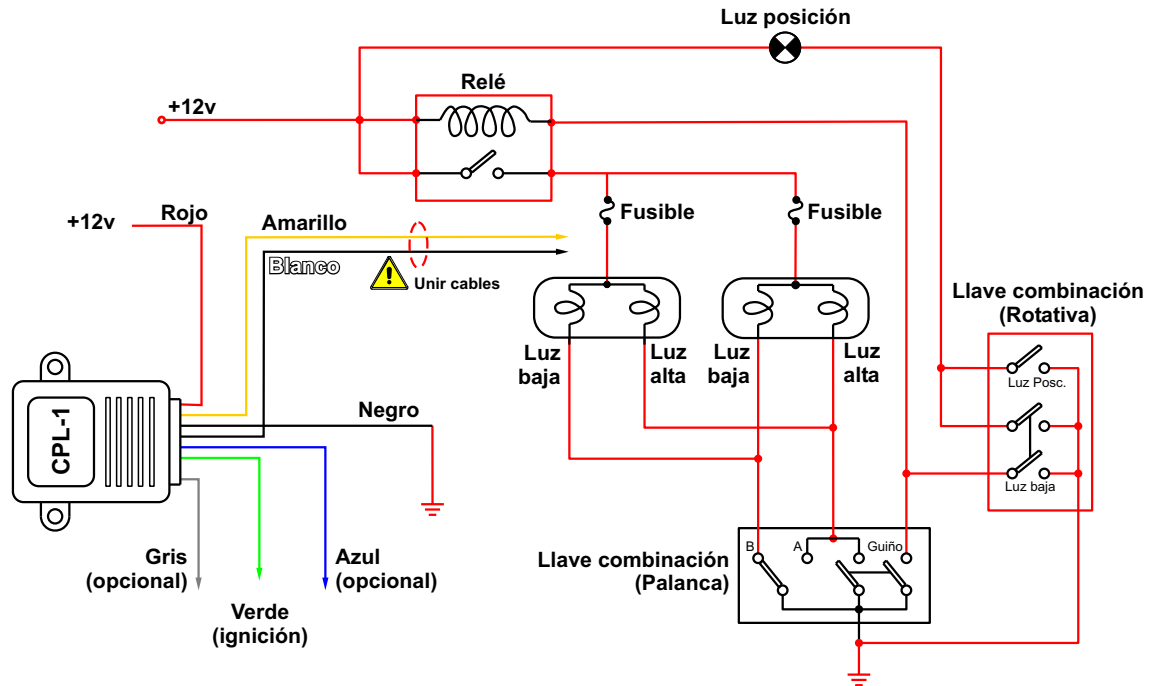


Diagrama de conexión para Sistema Toyota

Para camionetas TOYOTA hasta modelo 2004 inclusive



Lámparas terminal común a positivo Sistema TOYOTA

Las camionetas Toyota tienen en el ramal de la llave de contacto dos cables con la función "Arranque". Es necesario ubicar el correcto ya que, de lo contrario, no se prenderán las luces 10 seg. después de dar arranque al vehículo (lo harán 10 seg. después de dar contacto).

Diagrama Ilustrativo

FIG. 1: Conexión CPL-1
© NOSSO Electropartes

Diagrama de conexión para Sistema Toyota
Vehículos con faros auxiliares

Para camionetas TOYOTA hasta modelo 2004 inclusive

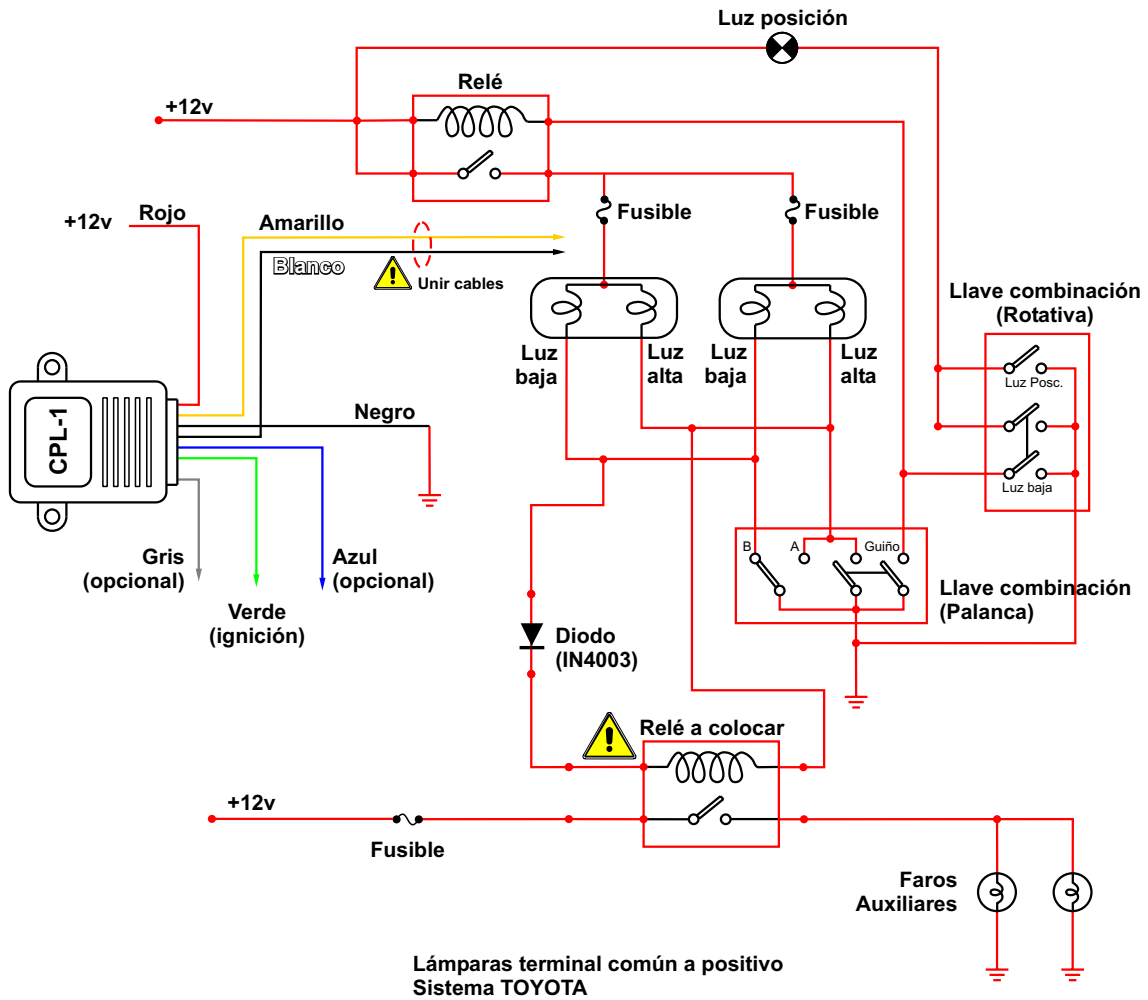


FIG. 2: Conexión CPL-1
© NOSSO Electropartes

Diagrama Ilustrativo