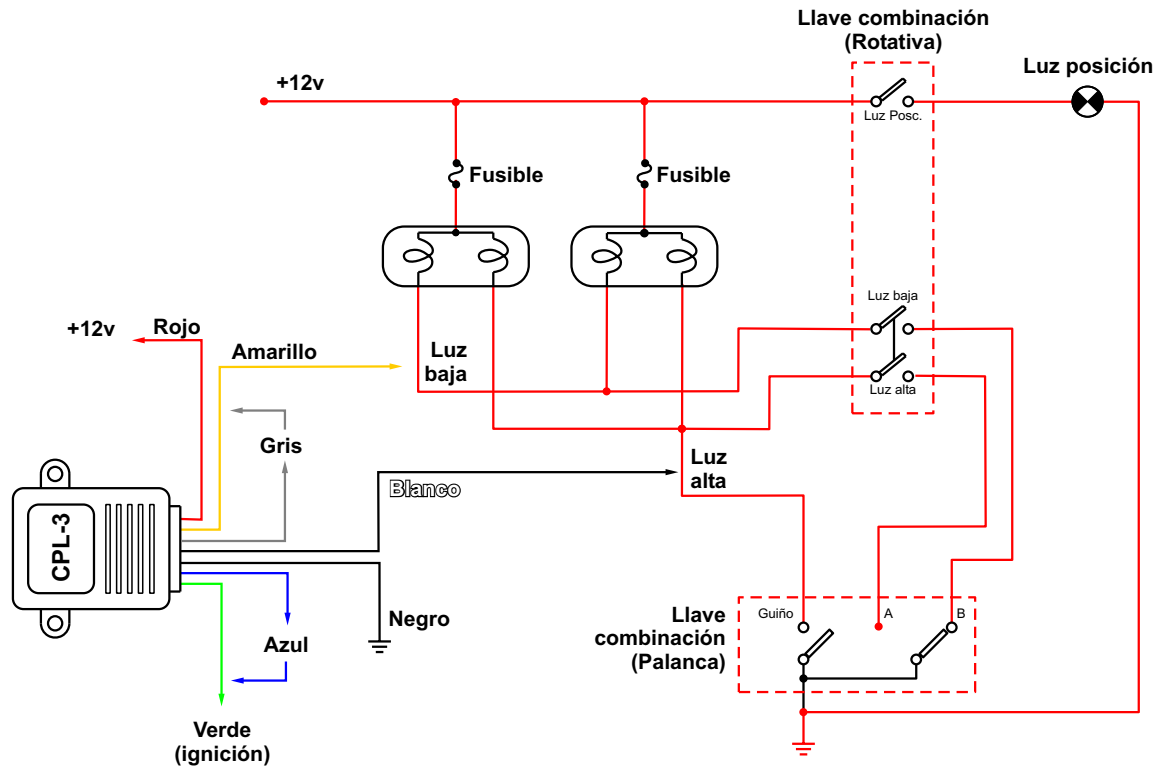


**Diagrama de conexión para Toyota Hilux**

(Modelo 2005 en adelante)



Nota: Lámparas terminal común a positivo permanente